



SERVICIOS INTEGRALES METALURGICOS

MPGROUP CONSTRUCCIONES Y MONTAJES S.L.



CATALOGO 2020



- EMPRESA LIDER EN EL SECTOR
- 30 AÑOS DE EXPERIENCIA
- 6.000 M². DE INSTALACIONES
- TRABAJAMOS 24 H.
- AGILIDAD Y TRANSPARENCIA
- ATENCION PERSONALIZADA

- TECNICOS ESPECIALIZADOS
- SOLUCIONES DE DISEÑO
- STOCK PERMANENTE
- GARANTIA DE CALIDAD
- PLAZOS DE ENTREGA
- SERVICIOS DE URGENCIA

Todos los trabajos son realizados con personal y maquinaria propia en nuestras instalaciones, sin subcontratación a terceros

DISEÑO Y ASESORAMIENTO

MPGROUP CONSTRUCCIONES Y MONTAJES S.L. es una empresa líder en el sector de la metalurgia, que opera a nivel nacional. Contamos con una trayectoria profesional de 30 años de experiencia y trabajamos con los medios tecnológicos e informáticos más avanzados del mercado, unidos a unas instalaciones cubiertas de 6.000 m².

A diferencia de otras empresas, en MPGROUP CONSTRUCCIONES Y MONTAJES S.L. ofrecemos todos los servicios metalúrgicos de forma centralizada en nuestras instalaciones, sin subcontrataciones y con stock permanente, lo que posibilita un ahorro importante en los plazos de entrega y en los costes de producción.

PRESUPUESTO

En el momento de recibir por email una propuesta nuestro departamento técnico procede a realizar un presupuesto lo antes posible.

ATENCION PERSONALIZADA

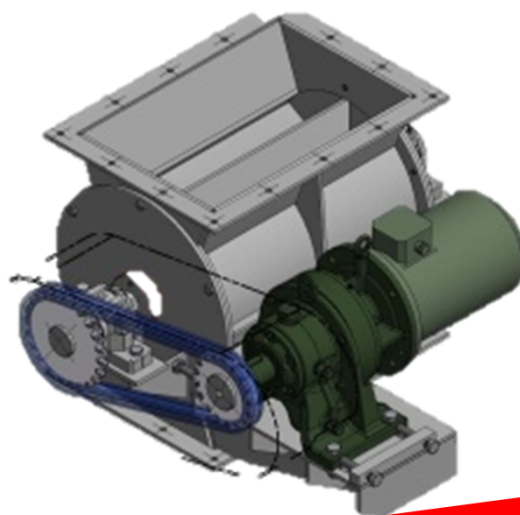
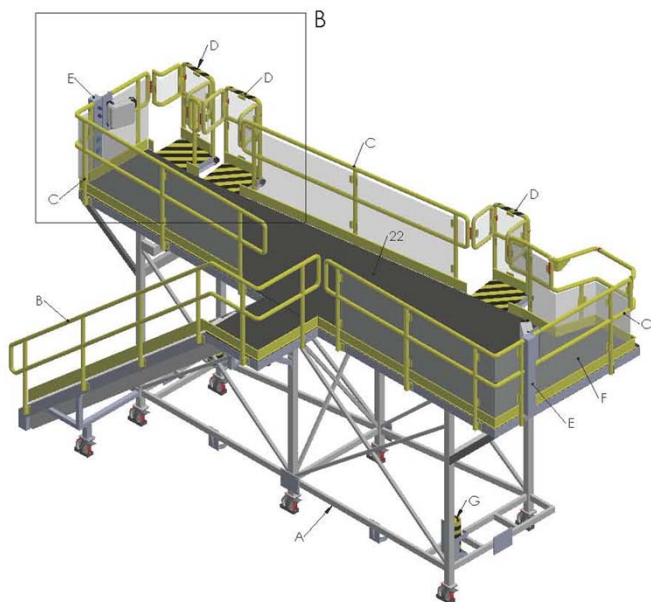
Se le asigna un técnico especializado para que siempre pueda estar en contacto con la misma persona y pueda disfrutar de una atención personalizada.

STOCK

La elección de materiales constituye un paso muy importante.

DISEÑO

Usamos técnicas de desarrollo y procesado específico de dibujos, así como diseño de piezas, conjuntos o máquinas completas en 2D y 3D con SolidWorks.



FIDELIZACION DEL CLIENTE

FABRICACION DE MAQUINARIA SEMIELABORADOS Y PRODUCTO FINAL

Fabricamos desde una pieza a la maquinaria más sofisticada

Gracias a nuestro sistema de fidelización, nuestros clientes pueden beneficiarse, entre otras cosas de la garantía en fabricación y montaje de semielaborados o productos finales

La amplia línea de actividades que desarrollamos desde MPGROUP nos obliga a mantener firmemente nuestra calidad. Para que nuestros clientes nos confíen de forma segura sus expectativas y proyectos, desde la elaboración de piezas o maquinaria hasta el montaje final del producto. Disponemos en los diferentes procesos los elementos comerciales necesarios como:

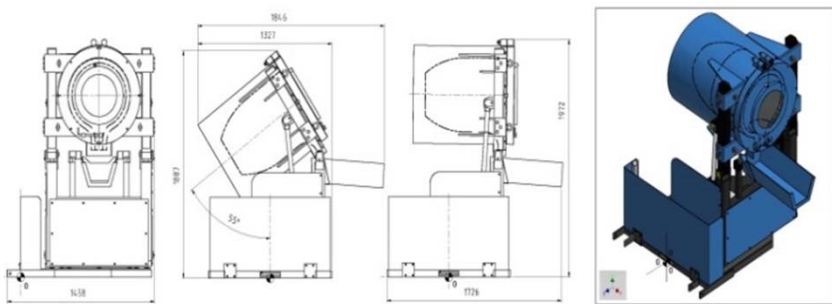
- Corte por láser plasma y Oxicorte
- Corte por chorro de agua plasma y Oxicorte
- Plegado y Curvado
- Mecanizados
- Acabados superficiales
- Estructuras Metálicas
- Elementos de transmisión y potencia
- Componentes de hidráulica
- Componentes de neumática.
- Componentes eléctricos, etc.



FABRICACION DE MAQUINARIA

PROCESOS

- Homologación en estructuras Metálicas y construcción de Maquinaria
- Colocación de insertos electro soldados y remachados
- Soldadura con electrodo, Mig, Tig, resistencia por puntos oxiacetilénica
- Trabajos en Construcción de Calderería y Maquinaria
- Diferentes curvadoras de rodillos y plegados para chapa fina y gruesa
- Mecánicos ajustadores para realizar ensamblajes finales
- Especialistas en neumática, hidráulica, electricidad y electrónica
- Equipos de personal especializado para reparaciones de urgencia
- Transportes y Montajes
- Diseño en Solidworks, Inventor, AutoCad

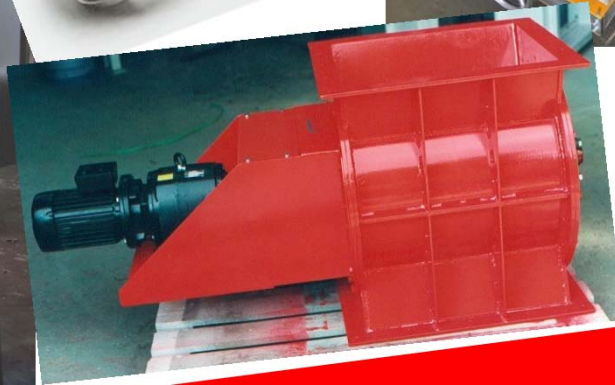


PROFESIONALIDAD Y SERVICIO

SERVICIOS PARA ACABADOS SUPERFICIALES

OFRECEMOS UNA AMPLIA GAMA EN ACABADOS Y RECUBRIMIENTOS DE MATERIALES Y EN PROTECCION ANTICORROSIVA.

- Pintura en polvo al horno
- Pintura líquida en cabina
- Granallado grueso para acero al carbono
- Trabajos de desbardado, lijado y satinado en máquina automática
- Cincado
- Estañado
- Niquelado
- Anodizado
- Galvanizado en caliente
- Tratamientos térmicos



ACABADOS SUPERFICIALES

GRANTIA DE CALIDAD

MPGROUP CONSTRUCCIONES Y MONTAJES se compromete, en el cumplimiento de las normativas vigentes ISO y UNE, una garantía de seguridad y calidad y mejor situación global. La salud y seguridad del trabajador, la calidad y la gestión responsable del medio ambiente son temas que nos competen a todos. Disponemos de un departamento de calidad que inspecciona que se cumplan todas las normativas y supervisa escrupulosamente cada paso del proceso de fabricación y producción, para así garantizar el bienestar de nuestros clientes.





Polígono Industrial MASIA D'EN FREDERIC
Avda. MASIA D'EN NOTARI Nº 20
08800 – VILANOVA I LA GELTRU
BARCELONA

CONTACTO:

Teléfono: 93 814 10 00 Fax: 93 814 32 11

SERVICIO DE URGENCIA 24 HORAS:

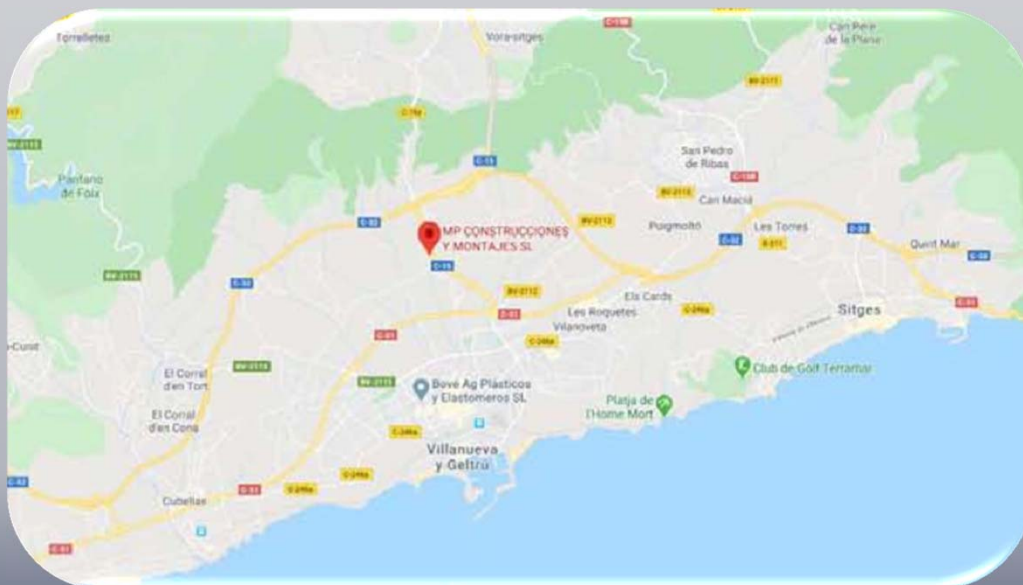
Móvil: 609 67 48 27

Oficina Técnica: mpgroup@mp-group.es

Director Técnico: francisco@mp-group.es

Dpto. Comercial: comercial@mp-group.es

www.mp-group.es



Dirección: Avda. Masia d'en Notari Nº20 - Pol.Ind. Masia d'en Frederic - 08800 - Vilanova i la Geltrú-Barcelona